



ESABArc ***250/300/400***

Welding rectifier

Bruksanvisning
Brugsanvisning
Bruksanvisning
Käyttöohjeet
Instruction manual
Betriebsanweisung
Manuel d'instructions
Gebruiksaanwijzing

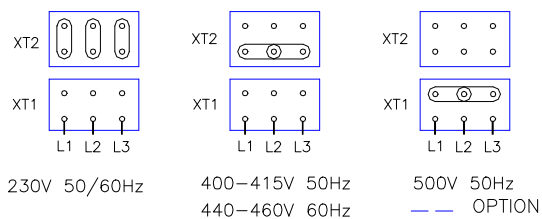
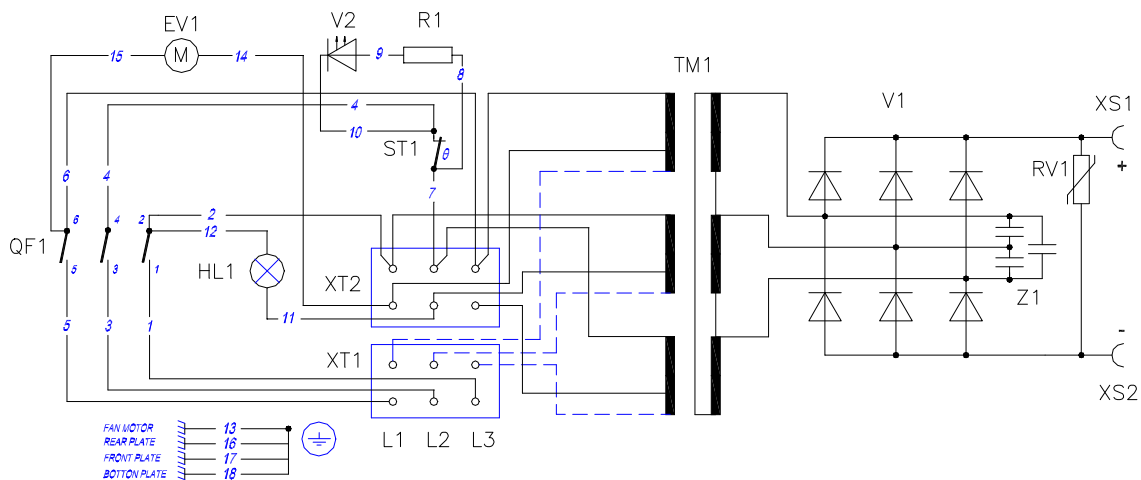
Instrucciones de uso
Istruzioni per l'uso
Manual de instruções
Οδηγίες χρήσεως
Инструкция
Instrukcja obsługi
Návod k používání
Kezelési utasítások

SVENSKA.....	3
DANSK	11
NORSK	19
SUOMI	27
ENGLISH	35
DEUTSCH	43
FRANÇAIS	51
NEDERLANDS	59
ESPAÑOL.....	67
ITALIANO	75
PORTUGUÊS.....	83
ΕΛΛΗΝΙΚΑ	91
РУССКИ	99
POLSKI.....	107
ČESKY.....	115
MAGYAR	123

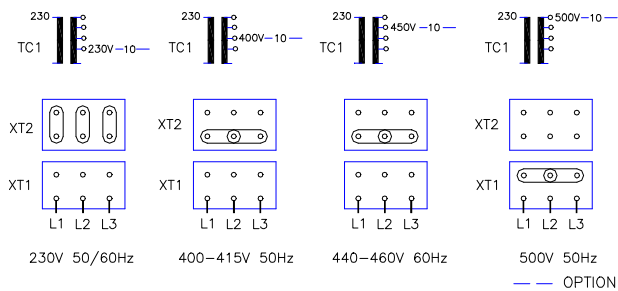
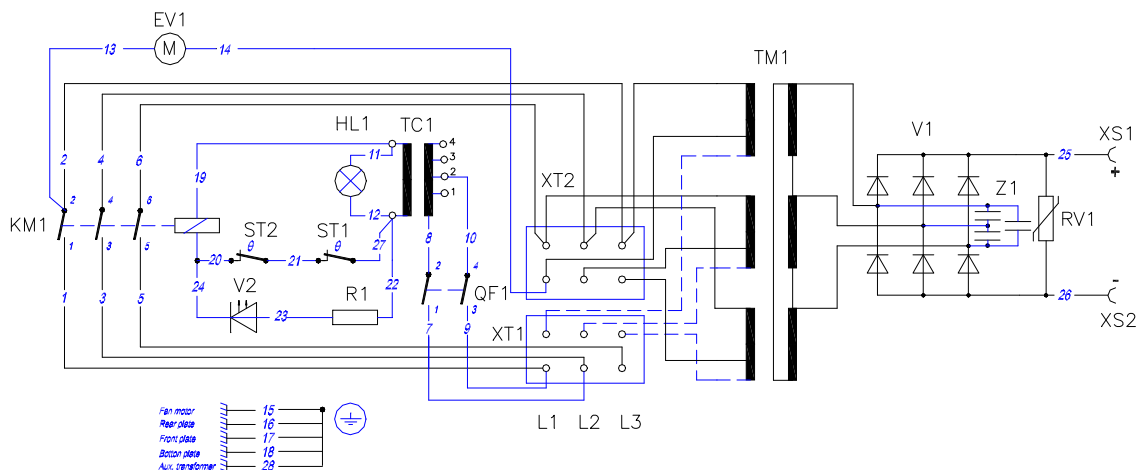
Rätt till ändring av cpecifikationer utan avisering förbehålles.
 Ret til ændring af specifikationer uden varsel forbeholdes.
 Rett til å endre spesifikasjoner uten varsel forbeholdes.
 Oikeudet muutoksiin pidätetään.
 Rights reserved to alter specifications without notice.
 Änderungen vorbehalten.
 Sous réserve de modifications sans avis préalable.
 Recht op wijzigingen zonder voorafgaande mededeling voorbehouden.
 Reservado el derecho de cambiar las especificaciones sin previo aviso.
 Ci riserviamo il diritto di variare le specifiche senza preavviso.
 Reservamo-nos o direito de alterar as especificações sem aviso prévio.
 Διατηρείται το δικαίωμα τροποποίησης προδιαγραφών χωρίς προειδοποίηση.
 Задержаем право изменения без передходного объявления.
 Zastrzegamy sobie prawo do wprowadzenia zmian.
 Výrobce si vyhrazuje právo na změnu údajů bez předcházejícího upozornění.
 Fenntartjuk az előzetes bejelentés nélküli változtatás jogát.

Schema Skema Skjema Johdotuskaavio Diagram Schaltplan Schéma
 Schema Esquema Schema Esquema Σχήμα σύνδεσης Διαγραμμα Schema
 Schemat Kapcsolási rajz

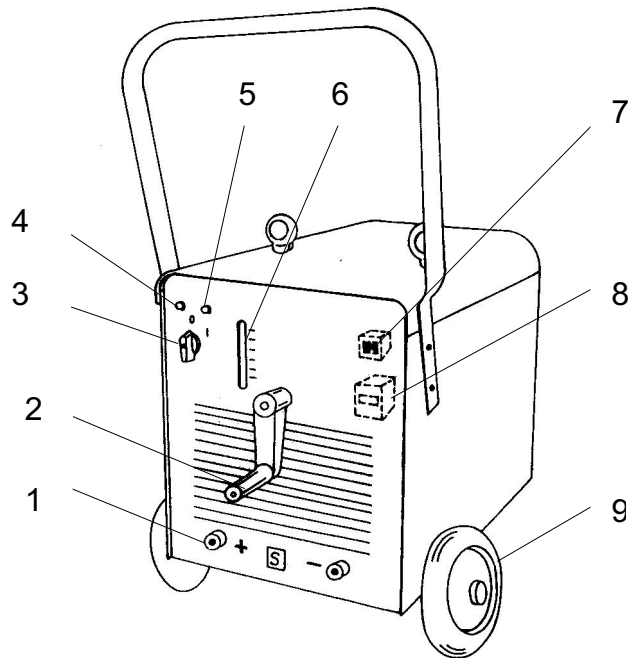
ESABArc 250/300



ESABArc 400



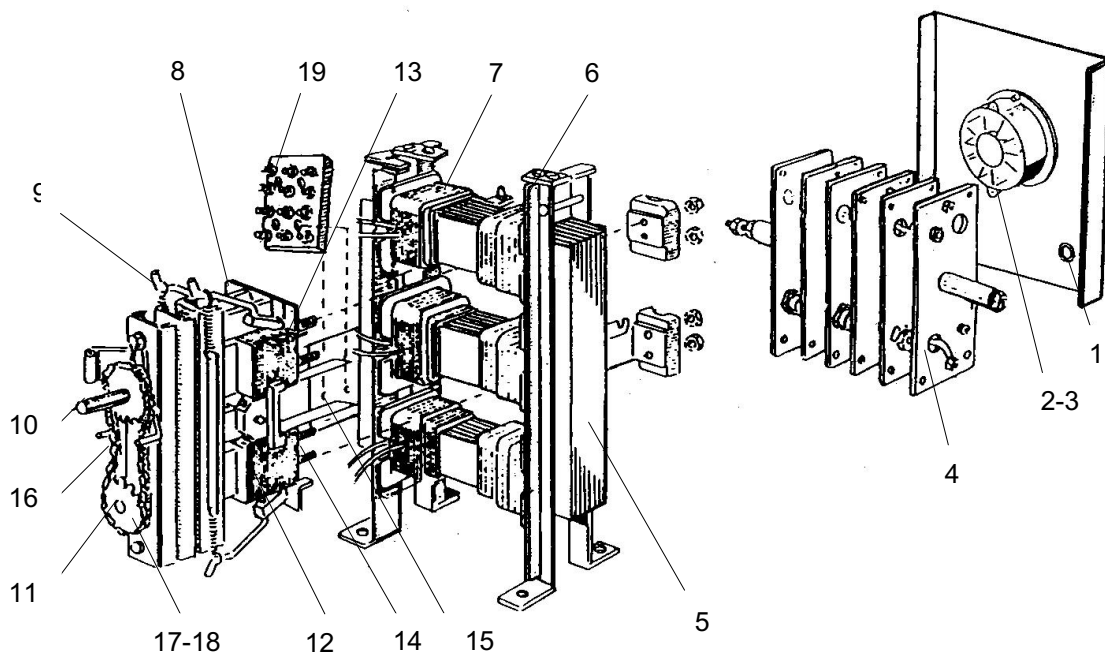
Reservdelsörteckning **Reservdelsfortegnelse** **Reservdelsliste**
Varaosaluettelo **Spare parts list** **Ersatzteilliste** **Liste de pièces détachées**
Reserveonderdelenlijst **Lista de repuestos** **Elenco ricambi** **Lista de peças sobressalentes** **Πίνακας ανταλλακτικών μερών** **Перечень запчастей** **Seznam náhradních dílů** **Spis części zapasowych** **Tartalékalkatrészlista**



C = component designation in the circuit

diagram

Item no.	Quantity			Ordering no.	Denomination	C
	ESAB Arc 250	ESAB Arc 300	ESAB Arc 400			
1	2	2	2	0160 362 881	Welding terminal, OKC	XS1, XS2
2	1	1		0317 636 011	Crank	
2			1	0700 160 005	Crank	
3	1	1		0700 160 001	Switch	QF1
3			1	0700 160 002	Switch	QF1
4	1	1	1	0317 636 081	LE diode, yellow	V2
5	1	1	1	0466 130 001	Signal lamp, white	HL1
6	1	1		0700 160 003	Dial, complete with spring and carriers	
6			1	0700 160 004	Dial, complete with spring and carriers	
7			1	0700 160 032	Aux. transformer	TC1
8			1	0700 160 031	Contacteur	KM1
9	2	2		0317 636 016	Wheel	
9			2	0700 160 006	Wheel	



C = component designation in the circuit

diagram

Item no.	Quantity			Ordering no.	Denomination	C
	ESAB Arc 250	ESAB Arc 300	ESAB Arc 400			
1	1	1	1		Cable inlet $\phi 29$	
2	1	1		0317 636 039	Fan	EV1
2			1	0700 160 007	Fan	EV1
3	1	1		0317 636 038	Fan protection	
4	1			0700 160 008	Diode bridge	V1
4		1		0700 160 009	Diode bridge	V1
4			1	0700 160 010	Diode bridge	V1
5	1			0700 160 011	Transformer 230/400V	TM1
5		1		0700 160 012	Transformer 230/400V	TM1
5			1	0700 160 013	Transformer 230/400V	TM1
5	1			0700 160 014	Transformer 230/400/500V	TM1
5		1		0700 160 015	Transformer 230/400/500V	TM1
5			1	0700 160 016	Transformer 230/400/500V	TM1
6	3				Secondary coil	
6		3			Secondary coil	
6			3		Secondary coil	
7	3				Primary coil 230/400V	
7		3			Primary coil 230/400V	
7			3		Primary coil 230/400V	
7	3				Primary coil 230/400/500V	
7		3			Primary coil 230/400/500V	
7			3		Primary coil 230/400/500V	
8	1	1		0700 160 035	Movable core, complete	
8			1	0700 160 036	Movable core, complete	

9	1	1			Core tensioner and springs	
9			1		Core tensioner and springs	
10	1	1	1		Core worm (upper)	
11	1	1	1		Core worm (lower)	
12	1	1			Leakage core (lower)	
12			1		Leakage core (lower)	
13	1	1			Leakage core (upper)	
13			1		Leakage core (upper)	
14	2	2			Core guide rod	
14			2		Core guide rod	
15	2	2			Core guide with leaf springs	
15			2		Core guide with leaf springs	
16	1	1		0700 160 027	Transmission chain	
16			1	0700 160 028	Transmission chain	
17	2	2	2	0700 160 029	Chain bridge	
18	2	2	2	0317 636 080	Axial ball bearing	
19	2	2			Terminal block	XT1, XT2
19			2		Terminal block	XT1, XT2